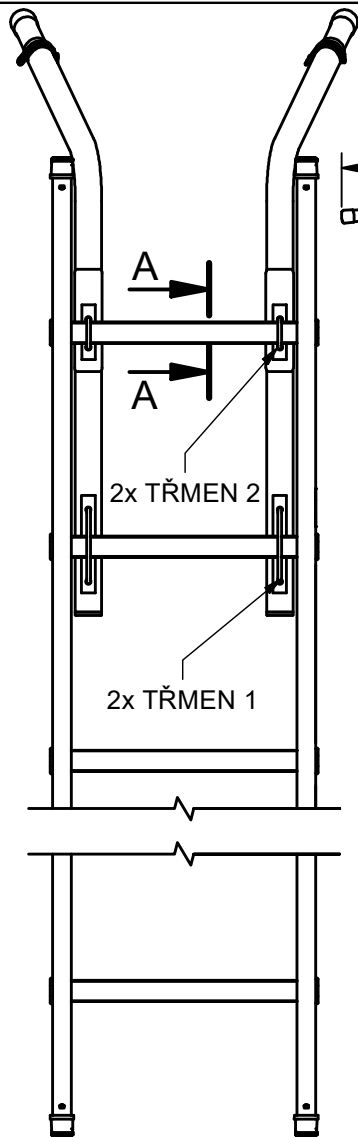
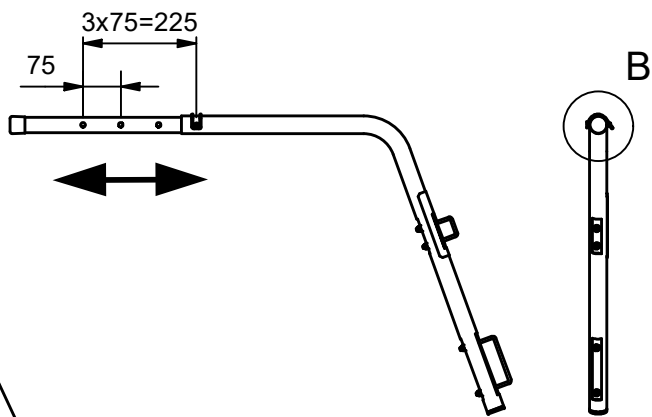


OPĚRKA O ZEŤ 3032

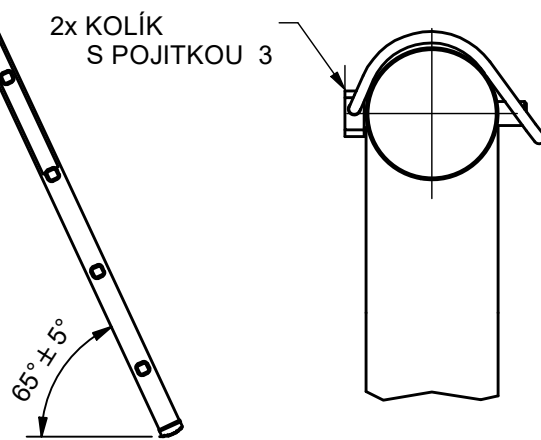
NÁSTAVEC (1 : 15)



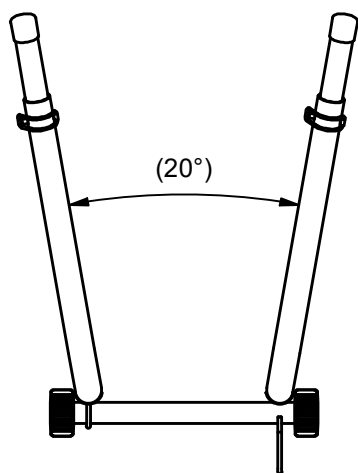
FO 530 ÷ 750
EU 565 ÷ 785



B (1 : 2)

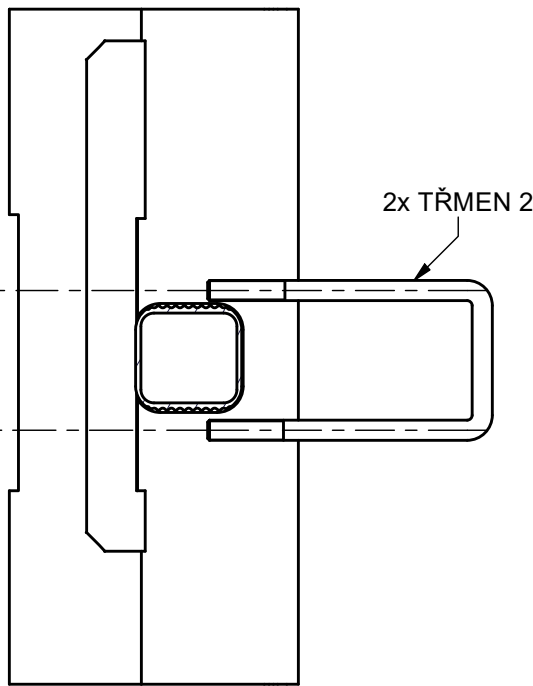


A-A (1 : 2)



4x M6 DIN 985

4x 6,4 DIN 125-A



MONTÁŽNÍ POSTUP:

1. Odmontovat z opěrek třmeny 1 a 2.
2. Přiložit opěrky k bočnicím žebříku. Nasadit třmeny 1 a 2, podložky a utáhnout matice M6.
3. Vysunout potřebnou délku nástavce a opět zajistit kolíkem s pojistkou 3.
4. Žebřík s opěrkou používat pouze pro předepsaný sklon s utaženými spoji.