

PRACOVNÍ PLOŠINA 8507 – návod k použití

Univerzální pracovní plošina je určena pro domácí použití. Poslouží Vám v několika variantách - jako plošina, ale také jako univerzální příčlový žebřík. Před každým použitím je potřeba, aby byl uživatel seznámen se všeobecnými bezpečnostními zásadami, montážním návodem k použití, bezpečnosti užívání a montážním návodem. Pojem žebřík se vztahuje i na plošinu.

VŠEOBECNÉ BEZPEČNOSTNÍ ZÁSADY

Před použitím

- a) Ujistit se, že jste v uspokojivé kondici, abyste mohli žebřík použít. Použití žebříku může být nebezpečné při určitých zdravotních stavech, medikaci, při nemírném požívání alkoholu nebo drog.
- b) Při přepravování žebříků na střešních nosičích nebo v dodávkovém vozidle zajistěte jejich vhodné umístění, aby se zabránilo poškození.
- c) Po dodání žebříku a před jeho prvním použitím zkontrolujte daný stav a funkčnost všech dílů. Periodickou kontrolu je oprávněn provádět vlastník nebo výrobce a vykonávat ji 1x ročně (viz část „Periodická kontrola žebříků“).
- d) Na začátku pracovního dne, kdy se má žebřík používat, proveďte vizuální prohlídku žebříku, zda není poškozen, zda je jeho použití bezpečné, a zda jsou šroubové a nýtové spoje dostatečně utáhnuté a tuhé.
- e) Zjistěte, zda je žebřík vhodný pro danou činnost.
- f) Nepoužívejte poškozený žebřík. Není povoleno prodlužovat žebřík navázáním, nebo jiným spojením na další žebřík.
- g) Odstraňte ze žebříku jakékoli znečištění, např. mokrou barvu, bláto, olej nebo sněh. Čištění žebříku je možno provádět vodou, běžnými saponáty, popř. lihem.
- h) Před použitím žebříku na pracovišti se má provést posouzení rizik s ohledem na legislativu země používání.

Umístění a postavení žebříku

- a) Žebřík se musí postavit na vhodném místě a ve vhodném úhlu. V případě opěrných žebříků je úhel sklonu přibližně 65°-75°. U dvojitého žebříku je úhel dán úplným rozevřením. Obě bočnice horních konců opěrného a výsuvného žebříku musí být opřeny.
- b) Západkové zařízení, je-li použito, musí být před použitím zcela zajištěno.
- c) Žebřík musí být na rovném, vodorovném a nepohyblivém podkladu.
- d) Opěrný žebřík se má opírat o plochý, nedrolivý povrch a před použitím má být zajištěn, např. přivázán. Použít stabilizátory.
- e) Žebřík se nesmí nikdy přemísťovat shora. Při manipulaci nesmí být na něm žádná osoba, ani žádné břemeno.
- f) Při postavení žebříku vezměte v úvahu riziko kolize s žebříkem, např. s chodci, vozidly nebo dveřmi. V pracovním prostoru, je-li to možné, zajistěte dveře (není-li požár) a okna.
- g) Zjistěte jakákoli elektrická rizika v pracovním prostoru, např. vedení nad hlavou, nebo jiné nechráněné elektrické zařízení.
- h) Žebřík musí stát na svých patkách stabilizátoru, nikoli na bočnicích nebo příčlích. Stabilizátor musí být přišroubován.
- i) Žebříky nesmějí být postaveny na kluzkých površích (např. na leď, lesklých površích nebo značně znečištěných pevných površích), jestliže nejsou přijata dodatečná účinná opatření bránící sklouznutí žebříku nebo není zajištěno dostatečné očištění znečištěného povrchu.

Používání žebříku

- a) Nepřekračujte maximální celkové zatížení žebříku – 150 kg.
- b) Nenatahujte se; uživatel má během činnosti udržovat svoji řemenovou přezku (břicho) mezi bočnicemi a obě nohy na stejné příčli. Ani při používání plošiny se nevyklánějte příliš do stran.
- c) Neukročujte z opěrného žebříku na vyšší úroveň bez dodatečného zajištění, např. přivázání nebo použití vhodného stabilizujícího prvku.
- d) Nepoužívejte dvojité žebříky pro přístup na další úroveň (do vyššího patra).
- e) Nestůjte na horních třech příčlích jednodílného opěrného žebříku.
- f) Nestůjte na horních dvou příčlích dvojitého žebříku.
- g) Při vysouvání, spouštění, či skládání dvoudílných žebříků. nevkládejte ruce mezi příčle jednotlivých dílů žebříků.
- h) Žebříky se mají používat pouze pro lehké, krátkodobé práce.
- i) Nepoužívejte žebřík ve venkovním prostředí při nepříznivých povětrnostních podmínkách, např. při silném větru.
- j) Učiňte bezpečnostní opatření, aby si děti nehrály na žebříku.

- k) V pracovním prostoru, je-li to možné, zajistěte dveře (není-li požár) a okna.
- l) Na žebříku je povolen vstup pouze jedné osobě. Při vystupování a sestupování buďte vždy obráceni tváří k žebříku.
- m) Při výstupu a sestupu se pevně držte žebříku.
- n) Nepoužívejte žebřík jako most.
- o) Používejte vhodnou obuv.
- p) Vyhněte se nadměrným bočním zátěžím, např. vrtání do cihel a betonu.
- q) Nezdržujte se dlouho na žebříku bez pravidelných přestávek (únava je riziko).
- r) Opěrné žebříky pro přístup do vyšší úrovně mají přesahovat místo dotyku nejméně o 1 m.
- s) Zátěž nesená při použití žebříku má být lehká a snadno manipulovatelná. Doporučená zátěž je 15 kg.
- t) Na dvojítech žebřících se vyhněte práci, která vyžaduje boční zatížení, např. boční vrtání do pevných materiálů (např. cihel nebo betonu).
- u) Při práci prováděné ze žebříku se přidržujte bočnic, nebo není-li to možné, učiňte dodatečná bezpečnostní opatření.
- v) Na žebřících je zakázáno používat řetězových pil a podobných nebezpečných nástrojů.

MONTÁŽNÍ NÁVOD

Tento víceúčelový výrobek můžete používat pouze v těchto variantách (viz obrázková příloha):

1) Jednodílný opěrný žebřík (2 ks)

Jednotlivé díly žebříku opřete do požadované polohy pod úhlem 65°-75° a můžete jej použít jako dva jednodílné žebříky.

2) Dvojitý výsuvný žebřík

Při tomto použití nutno odmontovat stabilizátor na užším dílu žebříku. Vložte užší díl žebříku do širšího uvolněte západku a postupně vysuňte (nebo složte) žebřík na požadovanou délku. Vždy tak, aby příčle jednotlivých dílů byly v rovině proti sobě. Po dosednutí háčků na zvolenou příčku opět zajistěte západku. Maximální délka vysunutí žebříku je dána dorazovým válečkem na užším dílu. Opřete žebřík o zed', přičemž užší díl musí být vždy otočen směrem k uživateli.

3) Dvojitý žebřík – (štafle)

Vložte užší díl žebříku do širšího a rozevřete žebřík tak, aby horní příčka užšího dílu dosedla do prostříhu vodící lišty na širším dílu. Štafle nyní zajistěte proti nežádoucímu rozevření dvěma zavětrovacími tyčemi, které přišroubujte k vnitřním stranám bočnic v horní části žebříku šrouby s plastovou hlavou.

4) Dvojitý žebřík – (štafle na schody)

Vložte užší díl žebříku do širšího, rozevřete a vysuňte žebřík tak, aby 2. nebo maximálně 3. příčle od vrchu užšího dílu (dle požadované výšky přesazení), dosedla do prostříhu vodící lišty na širším dílu. Štafle nyní zajistěte proti nežádoucímu rozevření dvěma zavětrovacími tyčemi, které přišroubujte šrouby s plastovou hlavou k vnitřním stranám bočnic v horní části širšího a spodní části užšího dílu žebříku (dle požadované výšky přesazení). V tomto okamžiku je žebřík připraven k použití.

Upozornění: Užší díl žebříku smí výškově přesahovat přes širší díl maximálně o dvě příčle!

5) Pracovní plošina pro práci na rovném terénu

Postavte oba díly žebříků proti sobě a umístěte plošinu na požadovanou výšku (pouze 4. nebo 5. příčle na obou dílech od vrchu žebříku) tak, že prostříhy v bočnicích plošiny dosednou na příčle jednotlivých dílů žebříků. Poté zajistěte všechna západková zařízení. Plošinu dále ještě zajistěte proti rozevření čtyřmi kusy zavětrovacích tyčí tak, že každou tyč přišroubujete šrouby s plastovými hlavami vždy na jedné straně k bočnicím plošinky a na druhé k bočnicím žebříků.

6) Pracovní plošina pro práci na schodech

Postavte oba díly žebříků proti sobě s možným přesazením a umístěte plošinu na požadovanou výšku (pouze 4. nebo 5. příčle na obou dílech od vrchu žebříku) tak, že prostříhy v bočnicích plošiny dosednou na příčle jednotlivých dílů žebříků. Poté zajistěte všechna západková zařízení. Plošinu dále ještě zajistěte proti rozevření čtyřmi kusy zavětrovacích tyčí tak, že každou tyč přišroubujete šrouby s plastovými hlavami vždy na jedné straně k bočnicím plošinky a na druhé k bočnicím žebříků.

Upozornění Pro varianty 5) a 6):

Na pracovní plošině smí pracovat pouze jen jedna osoba a celková zátěž nesmí přesáhnout hmotnost 150 kg! Plošina není konstruována pro výstup po vlastní konstrukci, a proto je potřeba použít jiných bezpečných prostředků pro výstup, např. schůdky apod., které ovšem nesmí být o plošinu opřeny. Plošina nesmí být použita bez namontovaných stabilizátorů. Plošina není vybavena, ani konstrukčně řešena pro pracovní výšku nad 1m. Použití nad stanovenou hranici je zakázáno.

Periodická kontrola žebříků (1x ročně)

Bočnice plošiny a žebříků

Kontrolovat, zda v profilech bočnic nejsou viditelné trhliny nebo jiné deformace. Při větším porušení bočnic provést zkoušku pevnosti a průhybu dle EN 131-2.

Příčle

Kontrolovat pevnost spojů příčlí s bočnicemi. Kontrolovat deformace nebo opotřebení příčlí způsobené třením, nárazy o bočnice, např. vlivem časté přepravy. Při zjištění závad vadné příčle vyměnit, uvolněné spoje přetemovat nebo žebřík vyřadit.

Vodící lišty

Kontrola nýtových spojů vodících lišt, kontrola deformace. Uvolněné spoje přenýtovat, deformované vodící lišty vyměnit.

Háčky a západky

Kontrola pevnosti spojů, kontrola deformace a funkce dílců. Deformované háčky a západky vyměnit, uvolněné spoje přenýtovat.

Zavětrovací tyče - ZT

Kontrola upevnění maticových nýtů v bočnicích, kontrola přímostí a neporušenosti trubek ZT. Zavětrovací tyče musí určovat krajní polohu rozevření dvojitých žebříků, kdy úhel rozevření je 65 - 75° a dostatečnou stabilitu plošiny. Poškozené dílce vyměnit.

Plastové koncovky profilů

Kontrola pevnosti spojení plastových koncovek s profilem a míra opotřebení plastů. Opotřebené plasty vyměnit.

Plošina

Kontrolovat, zda-li překližková deska není poškozená.

Celková tuhost

Žebříky a plošina postavené do pohotovostní polohy musí být tuhé, bez viklání. Při větším opotřebení, nebo nejistotě posouzení, provedeme zkoušky pevnosti dle EN 131-2. Na základě výsledků žebřík ponecháme buď v provozu, a nebo popřípadě vyřadíme.

Po skončení životnosti výrobku nebo jeho částí, jej zlikvidovat dle zákona o nebezpečných odpadech.

Majitel ani uživatel není oprávněn sám dělat náročnější opravy, které mohou narušit pevnost a funkci žebříků či plošiny. Pokud Váš žebřík takovou opravu vyžaduje, obraťte se na výrobce nebo na **fy Jiří Mrkvička, mob. 603 267 293 Malá Strážnice 120, 549 02 Nové Město nad Metují.**

Související předpisy a normy závazné pro návod:
Nařízení vlády 362/2005 sb. ze dne 17. srpna 2005
ČSN EN 131-1 Žebříky. Termíny, typy, funkční rozměry
ČSN EN 131-2 Žebříky. Požadavky, zkoušení, značení
ČSN EN 131-3 Žebříky. – Část 3: Návod k obsluze

Obchodní oddělení firmy ALVE Vám ochotně poskytne další informace.

Naším cílem je maximální spokojenost zákazníků.

Firma ALVE Vám děkuje a přeje mnoho úspěchů při používání našich výrobků.

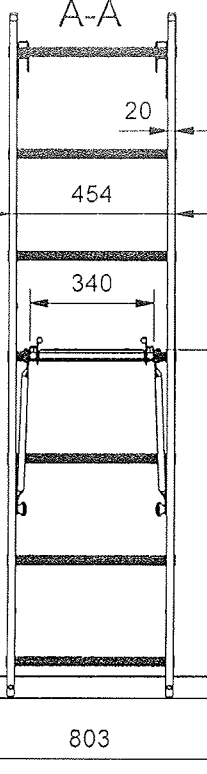
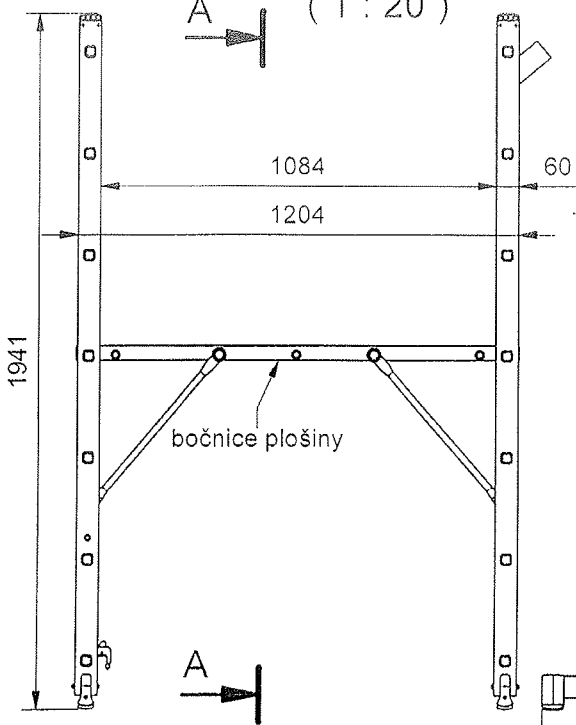
Adresa výrobce: ALVE spol. s r.o.
742 73 VEŘOVICE, č.pop. 80
IČO: 46970258
DIČ: CZ46970258

Tel.: +420 556 880 211
Fax: +420 556 880 210
E-mail: alve@alve.cz
www.alve.cz

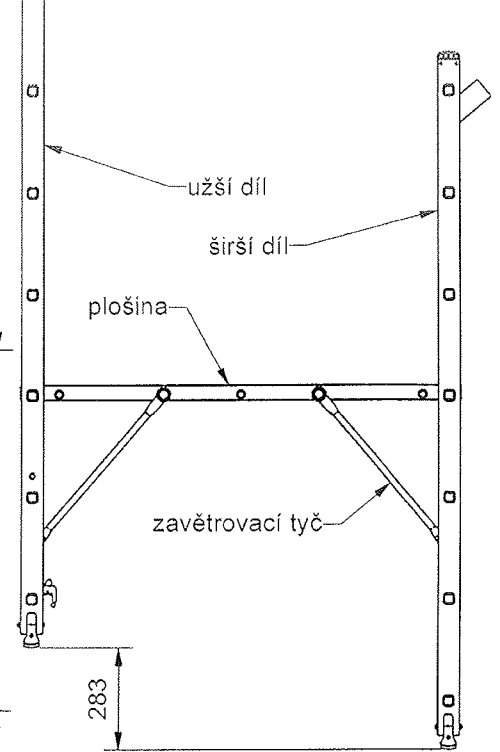
Pracovní plošina - práce na schodech

Pracovní plošina - rovný terén

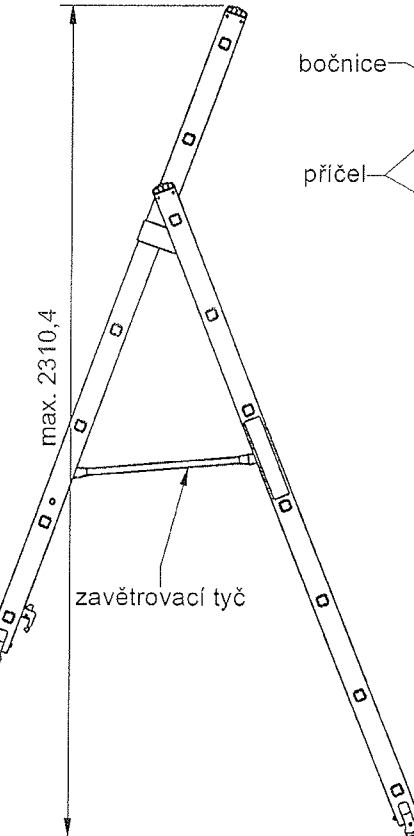
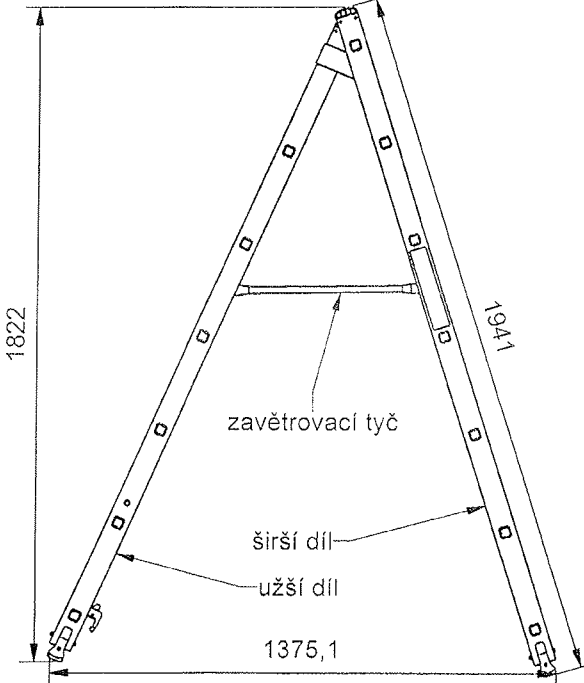
(1 : 20)



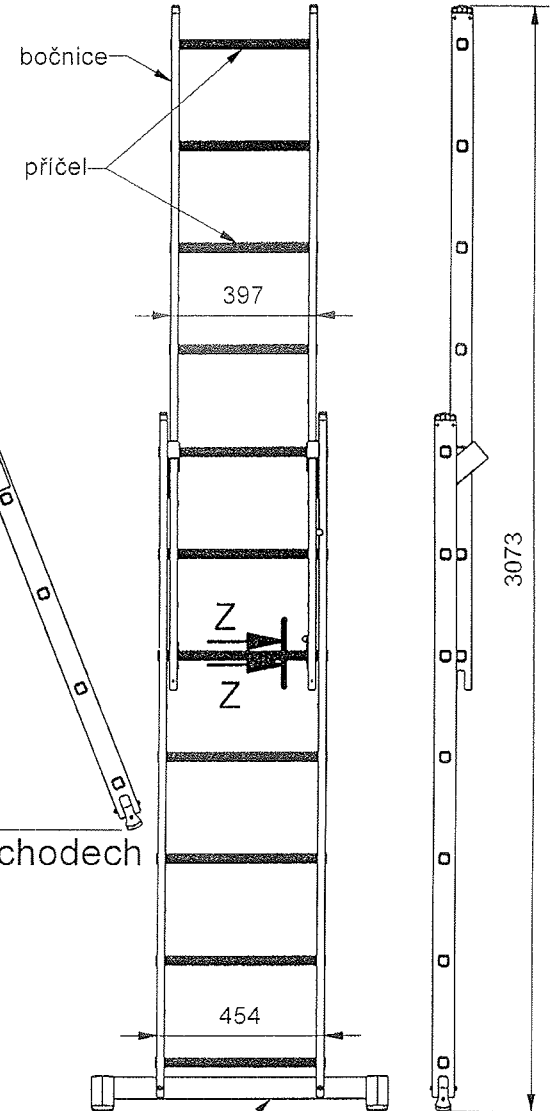
max. 1000



Dvojitý žebřík - rovný terén

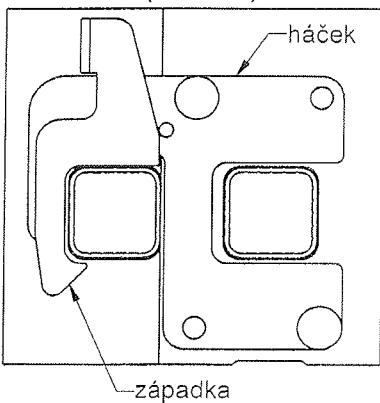


Dvoudílný výsuvný žebřík



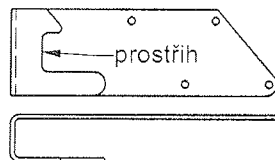
Západkové zařízení - Z

(1 : 2)



Dvojitý žebřík - práce na schodech

Vodící lišta levá (1 : 5)



stabilizátor 88507200 2 / 4 28.11.2007