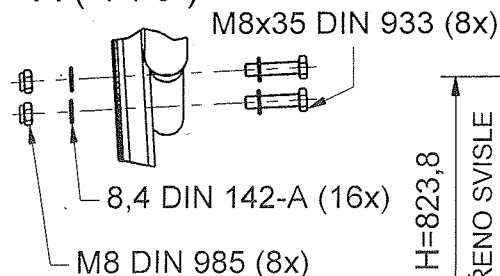


MONTÁŽ ZABRADLÍ

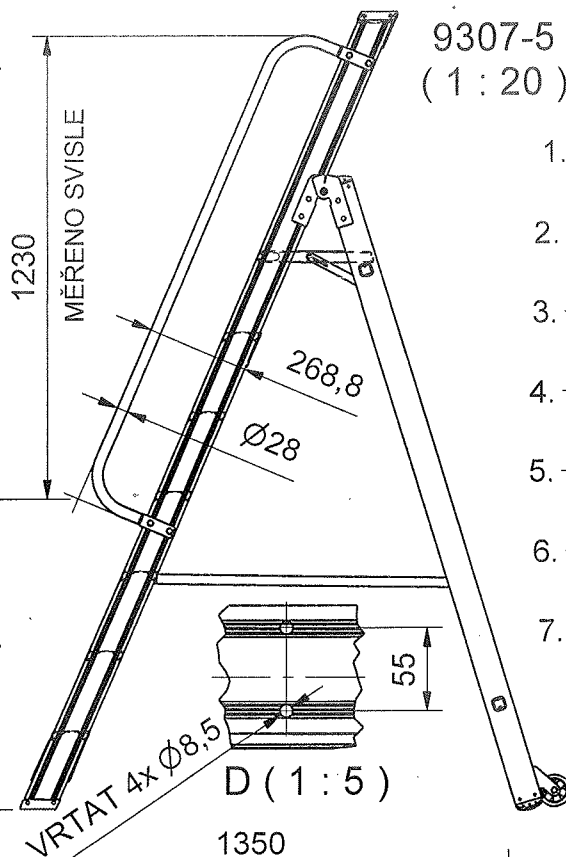
9310-5	10	1470	1458,2
9309-5	9	1240	1246,7
9308-5	8	1010	1035,2
9307-5	7	780	823,8
9306-5	6	550	612,3
9305-5	5	320	400,8
9304-5	4	90	189,4
TYP	STUP.	L	H

A (1 : 5)

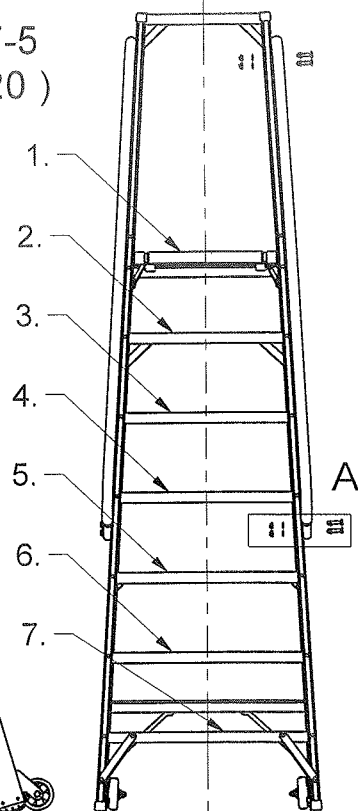


**DÍRY PRO ŠROUBY
V BOČNICÍCH
VÝSTUPNÉHO
RAMENE**

STŘED
HLAVY
NÝTU



9307-5
(1 : 20)

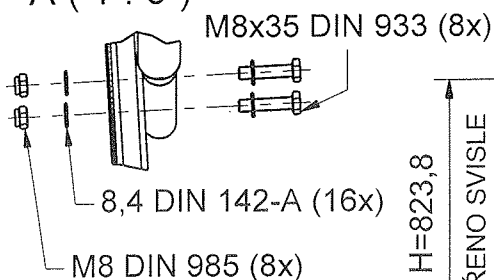


4.1.2010

MONTÁŽ ZABRADLÍ

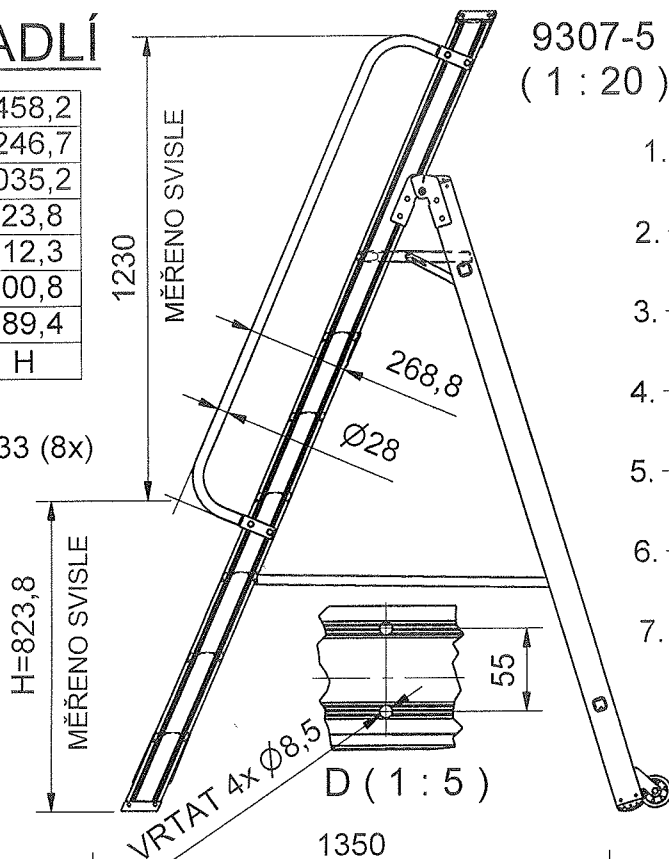
9310-5	10	1470	1458,2
9309-5	9	1240	1246,7
9308-5	8	1010	1035,2
9307-5	7	780	823,8
9306-5	6	550	612,3
9305-5	5	320	400,8
9304-5	4	90	189,4
TYP	STUP.	L	H

A (1 : 5)

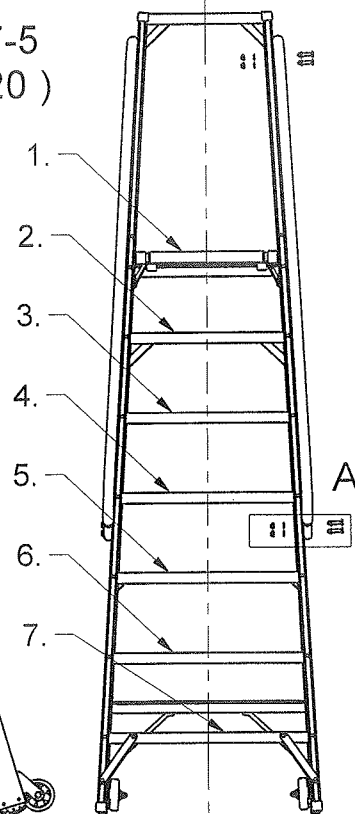


**DÍRY PRO ŠROUBY
V BOČNICÍCH
VÝSTUPNÉHO
RAMENE**

STŘED
HLAVY
NÝTU



9307-5
(1 : 20)



4.1.2010