

Datum vydání: 2018
č.revize: A

Pracovní plošina 8507

Univerzální pracovní plošina je multifunkční žebřík a poslouží vám v několika variantách jako plošina, ale také jako univerzální žebřík. Povolené zatížení je do 150 kg.

U varianty se zavětrovací tyčí, tyč před použití žebříku připevněte pomocí přiloženého šroubu s plastovou hlavou.

Typ 8507 je dodáván v rozloženém stavu:

Žebřík univer., rozebíratelný, 2x7 příček	1ks
Stabilizátor 8507 P (s menší roztečí otvorů)	1ks
Stabilizátor 8507 S (s větší roztečí otvorů)	1ks
Spojov. materiál na stabilizátory	2ks
Plošina	1ks
Trubka – zavětrovací tyč-06	4ks
Tyč zábradelní	1ks
Sada spoj. materiálu k lešení 8507	1ks

Před použitím pečlivě přečtěte návod k použití

Následující seznam nebezpečí a příkladů jejich příčin, který není úplný, představuje běžné příčiny nehod, se kterými je možné se setkat při používání žebříku.

a) Ztráta stability

- Nevhodný výběr žebříku (příliš krátký, nevhodná činnost),
- Nesprávné umístění (např. nesprávný úhel u opěrného žebříku, neúplné rozevření dvojitého žebříku atd.)
- Podklouznutí spodní části (např. nezajištěná spodní část žebříku sklouzne od stěny)
- Boční sklouznutí, pád na stranu a převrácení horní části (např. malý přesah horního dotykového povrchu nebo nestabilní horní dotykový povrch)
- Vyvrácení žebříku do strany
- Stav žebříku (např. chybějící protiskluzové patky)
- Sestupování ze žebříku, který není ve výšce zajištěn
- Terénní podmínky (nestabilní měkká půda, svažité terén, kluzké povrchy nebo znečištěné pevné povrchy)
- Nepříznivé povětrnostní podmínky (větrné počasí)
- Kolize se žebříkem (dveře nebo vozidlo)

b) Manipulace

- Přenášení žebříku na pracovní místo (pád žebříku ze svislé polohy)
- Sestavování a demontování žebříku (např. pád žebříku ze svislé polohy při nesprávné manipulaci, přivření prstů druhou osobou)
- Vynášení předmětů po žebříku (těžké nebo objemné předměty, ztráta stability)

- c) **Uklouznutí a pád uživatele**
 - Nevhodná obuv
 - Znečištěné příčle nebo stupadla
 - Nebezpečné praktiky uživatele (výstup po dvou příčlích, sklouzávání po bočnicích)

- d) **Konstrukční vada žebříku**
 - Stav žebříku (poškozená bočnice, opotřebení, UV poškození plastových dílů)
 - Přetížení žebříku
 - Nesprávný způsob použití

- e) **Nebezpečí elektrického původu**
 - Nevyhnutelné práce pod napětím (dotyk při zjišťování poruchového stavu)
 - Umístění žebříku v těsné blízkosti elektrického zařízení pod napětím (elektrické vedení nad hlavou)
 - Žebříky poškozující elektrická zařízení (kryty nebo ochrannou izolaci)
 - Nesprávný výběr typu žebříku pro elektrikářské práce

Před použitím

- a) Ujistěte se, že jste v uspokojivé kondici, abyste mohli žebřík použít. Použití žebříku při určitých zdravotních stavech, medikaci, požití alkoholu nebo drog může být nebezpečné.

- b) Při přepravování žebříků na střešních nosičích nebo v dodávkových vozidlech zajistěte jejich vhodné umístění a upevnění, aby se zabránilo poškození.

- c) Po dodání žebříku před jeho prvním použitím zkontrolujte jeho stav a funkčnost všech dílů.

- d) Před každým použitím proveďte vizuální prohlídku žebříku, zda není poškozen a zda je jeho použití bezpečné (např. zda všechny zajišťovací prvky jsou správně zajištěny)

- e) V případě profesionálních uživatelů se požaduje pravidelná kontrola (viz periodická kontrola 3.1).

- f) Zjistěte, zda je žebřík vhodný pro danou činnost.

- g) Nepoužívejte poškozený žebřík.

- h) Odstraňte z žebříku jakékoli znečištění, např. mokrou barvu, bláto, olej nebo sníh.

- i) Před použitím žebříku na pracovišti proveďte posouzení rizik.

- j) Při kontrole žebříku je nutno dbát na to, zda na žebříku nejsou opticky viditelné vady (např. trhliny v materiálu, deformace apod.), zda jsou spoje mezi příčlemi a

bočnicemi neporušené a zda všechny šrouby, nýty a prvky žebříku řádně plní svoji funkci.

Základní bezpečnostní označení a pokyny pro uživatele

- **POZOR! Nebezpečí pádu ze žebříku (obr.1).**
- **Před použitím pečlivě přečtěte návod k použití (obr.2).**
- **Po dodání zkontrolujte, zda není žebřík přepravou porušen, jedná se hlavně o boční profily a příčle. Odstraňte obaly a zkontrolujte úplnost žebříků. Obaly předejte do odpadu k recyklaci. Před každým použitím žebřík vizuálně zkontrolujte, zda žebřík není poškozen a je bezpečné ho použít (obr.3).**
- **Nepřekračujte maximální dovolené zatížení žebříku 150Kg (obr.4).**
- **Nepoužívejte žebřík na nerovném nebo nezpevněném podkladu (obr. 5).**
- **Nevyklánějte se, uživatel má během činnosti udržovat střed svého těla (břicho) mezi bočnicemi a obě nohy na stejném stupadle / příčli (obr. 6).**
- **Nestavte žebřík na kluzkou nebo znečištěnou plochu (obr. 7).**
- **Maximální dovolený počet uživatelů (obr. 8).**
- **Při vystupování nebo sestupování po žebříku buďte vždy obráceni tváří k žebříku (obr. 9).**
- **Při vystupování nebo sestupování po žebříku se pevně držte žebříku. Při práci na žebříku se přidržujte madla nebo, není-li to možné, učiňte jiná bezpečnostní opatření (obr. 10).**
- **Vyhýbejte se nadměrným bočním zátěžím žebříku, např. vrtání do tvrdých materiálů (obr. 11).**
- **Při používání žebříku nenoste vybavení, které je těžké nebo je s ním složitá manipulace (obr. 12).**
- **Při pohybu po žebříku noste vhodnou obuv (obr. 13).**
- **Nepoužívejte žebřík, pokud se necítíte dobře. Určité zdravotní stavy nebo léky, požívání alkoholu nebo drog mohou činit práci na žebříku nebezpečnou (obr. 14).**
- **Nezdržujte se dlouho na žebříku bez pravidelných přestávek (únava představuje riziko).**
- **Předcházejte poškození žebříku při jeho přepravě např. jeho upevněním a zajistěte jeho vhodné uložení, aby nezpůsobil škodu.**

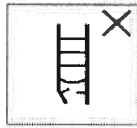
- Přesvědčte se, že je žebřík vhodný pro daný úkol.
- Žebřík nepoužívejte, pokud je znečištěný, např. nezaschlou barvou, blátem, olejem nebo sněhem.
- Žebřík nepoužívejte ve venkovních podmínkách za nepříznivých povětrnostních podmínek, jako např. silný vítr, déšť, sněžení apod.
- Při profesionálním používání musí být provedeno posouzení rizik v souladu s legislativou platnou v zemi používání.
- Při stavění žebříku berte v potaz nebezpečí kolize se žebříkem, např. chodci, vozidly nebo dveřmi. Pokud možno, zajistěte dveře (ne požární východy) a okna v pracovním prostoru.
- Varování, elektrické nebezpečí. Zjistěte elektrická rizika v pracovním prostoru, jako např. venkovní vedení nebo jiné nechráněné elektrické zařízení a nepoužívejte žebřík v případě výskytu elektrického nebezpečí (obr. 15).
- Pro nevyhnutelné práce pod napětím používejte nevodivé žebříky.
- Nepoužívejte žebřík k přemostění (obr. 16).
- Nezasahujte do konstrukce žebříku.
- Žebřík nepřemísťujte, zatím co na něm stojíte.
- Pokud je žebřík dodán se stabilizačními tyčemi, tyto tyče musí uživatel naistalovat před prvním použitím podle popisu na žebříku a v návodu k použití (obr. 17).



obrázek 1



obrázek 2



obrázek 3



obrázek 4



obrázek 5



obrázek 6



obrázek 7



obrázek 8



obrázek 9



obrázek 10



obrázek 11



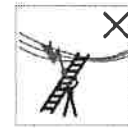
obrázek 12



obrázek 13



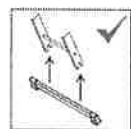
obrázek 14



obrázek 15



obrázek 16



obrázek 17

Tento víceúčelový výrobek můžete používat v těchto variantách:

1) Jednodílný opěrný žebřík (2 ks)

Jednotlivé díly žebříku opřete o pevnou stěnu, můžete je tak použít jako dva jednoduché žebříky.

2) Dvojitý výsuvný žebřík

Při použití nutno odmontovat stabilizátor na užším dílu žebříku. Vložte užší díl žebříku do širšího, uvolněte západku a postupně vysuňte (nebo složte) žebřík na požadovanou délku vždy tak, aby příčky jednotlivých dílů byly v rovině proti sobě. Po dosednutí háčků na zvolenou příčku opět zajistěte západku. Maximální délka vysunutí žebříku je dána dorazovým válečkem na užším dílu. Opřete žebřík o zeď, přičemž užší díl musí být vždy otočen směrem k uživateli.

3) Varianta dvojitý žebřík (štafle) bez opěry je možno použít na rovinu, ale také na

rozdílně vysoké podklady (např. schody) Žebřík ve složeném stavu vysuňte do požadovaného rozdílu nerovnosti (max. možné přesazení je o dvě příčle) a na úrovni proti rozevření, případně náhodnému zavření zabezpečíme namontováním dvou zavětrovacích tyčí které přišroubujeme přebalenými šrouby s plastovou hlavou k bočnici žebříku.(obr.A a B)

Pozor! Žebřík při rozevírání udržujte v osově souměrnosti. Při rozevírání žebříku sledujte souměrné opření příčky o hrany obou vodících lišt, jinak může dojít k poškození vodících lišt i profilu příčky

4) Pracovní plošina pro práci na rovném terénu

Postavte oba díly žebříků proti sobě a umístěte plošinu na požadovanou výšku (pouze na čtvrtou nebo pátou příčku na obou dílech od vrchu žebříků) tak, že prostříhy v bočnicích plošiny dosednou na příčky jednotlivých dílů žebříků. Poté zajistěte všechny čtyři západky. Plošinu dále ještě zajistěte proti rozevření čtyřmi kusy zavětrovacích tyčí tak, že každou tyč přišroubujete šroubem s plastovou hlavou vždy na jedné straně k bočnici plošinky a na druhé k bočnici žebříku. Namontujte zábradelní tyč vodorovně dle obr. C.

5) Pracovní plošina pro práci na schodech

Postavte oba díly žebříků proti sobě do požadovaného rozdílu nerovnosti (max. možné přesazení je o jednu příčku) a umístěte plošinu na požadovanou výšku (pouze na čtvrtou nebo pátou příčku na jednotlivých dílech od vrchu žebříků) tak, že prostříhy v bočnicích plošiny dosednou na příčky jednotlivých dílů žebříků. Poté zajistěte všechny čtyři západky. Plošinu dále ještě zajistěte proti rozevření čtyřmi kusy zavětrovacích tyčí tak, že každou tyč přišroubujete šroubem s plastovou hlavou vždy na jedné straně k bočnici plošinky a na druhé k bočnici žebříku. Namontujte zábradelní tyč vodorovně dle obr. D.

Pro varianty 4) a 5) platí:

Na pracovní plošině může pracovat vždy jen jedna osoba a celková zátěž nesmí přesáhnout hmotnost 150 kg! Plošina není konstruována pro výstup po vlastní konstrukci, proto je potřeba použít jiných bezpečných prostředků pro výstup. Plošina nesmí být použita bez namontovaných stabilizátorů. Plošina není vybavena ani konstrukčně řešena pro práci ve výšce nad 1,01m, proto je použití nad stanovenou hranici zakázáno.

Opravy, údržba

Opravy a údržba musí být prováděny kvalifikovanou osobou v souladu s pokyny výrobce. Výrobky můžete čistit běžnými saponáty s vodou, nebo lihem. Při potřísnění barvou při natírání je možno použít patřičná ředidla určená pro ředění barev, se kterými se právě pracuje.

Pro opravy a výměnu dílu, např. patky, kontaktujte v případě nutnosti výrobce nebo distributora.

Skladování

1) Žebříky skladujte na suchých vzdušných místech ve vodorovné poloze, podepřeny ve dvou nebo třech místech (dle velikosti žebříků), nebo zavěšeny na boku na dvou nebo třech závěsech.

2) Žebříky by neměly být vystaveny přímému dlouhodobému působení povětrnostních vlivů.

Pro opravy a výměnu dílu, např. patky, kontaktujte v případě nutnosti výrobce nebo distributora.

Skladování

1) Žebříky skladujte na suchých vzdušných místech ve vodorovné poloze, podepřeny ve dvou nebo třech místech (dle velikosti žebříků), nebo zavěšeny na boku na dvou nebo třech závěsech.

2) Žebříky by neměly být vystaveny přímému dlouhodobému působení povětrnostních vlivů.

3) Neskladujte žebřík ve svislé poloze, zvláště není-li zajištěn žebřík proti pádu a hrozí-li možnost přístupu dětí.

4) Pohyblivé části (západky, klouby) před skladováním namažte olejem.

Při skladování žebříku (nepoužívaného) je nutno vzít do úvahy následující:

- Není-li žebřík skladován v prostorách, kde by se jeho stav mohl rychleji zhoršit (např. působením vlhkosti, přílišného horka nebo povětrnostních podmínek)?
- Je-li žebřík skladován v pozici, která mu pomáhá, aby zůstal rovný (např. pověšený ve vodorovné poloze na řádných konzolách nebo položený na rovném uklizeném povrchu)?
- Je-li žebřík skladován v místech, kde nemůže být poškozen vozidly, těžkými předměty nebo znečišťujícími látkami?
- Je-li žebřík skladován tak, aby nehrozilo nebezpečí klopýtnutí nebo překážel?

- Je-li žebřík skladován v pozici, která mu pomáhá, aby zůstal rovný (např. pověšený ve vodorovné poloze na řádných konzolách nebo položený na rovném uklizeném povrchu)?
- Je-li žebřík skladován v místech, kde nemůže být poškozen vozidly, těžkými předměty nebo znečišťujícími látkami?
 - Je-li žebřík skladován tak, aby nehrozilo nebezpečí klopýtnutí nebo nepřekážel?
 - Je-li žebřík skladován bezpečně tak, aby nemohl být snadno použit pro zločinné účely?
 - Je-li žebřík stále ustavený (např. na lešení), je zajištěn proti nepovolenému vystupování (např. dětmi)?

Periodická kontrola

Periodickou kontrolu žebříků a schůdků je povinen zabezpečovat uživatel při profesionálním použití jedenkrát ročně. Kontrolu provádí výrobce ALVE spol. s r.o. Veřovice č.p. 80, 742 73 Veřovice, tel.: 556 880 211 fax.: 556 880 210, www.alve.cz nebo technicky zdatný pracovník, který je schopen posoudit stav žebříku.

Níže je uveden seznam položek kontrolovaných při pravidelných kontrolách:

- Zkontrolujte, zda nejsou sloupky/bočnice (podélníky) ohnuté, nerovné, zkroucené, promáčknuté, popraskané nebo zkorodované.
- Zkontrolujte, zda jsou sloupky/bočnice kolem fixačních bodů pro jiné komponenty v dobrém stavu,
- Zkontrolujte, zda upevňovací prvky (obvykle nýty, šrouby nebo vruty) nechybí, nejsou uvolněné nebo zkorodované,
- Zkontrolujte, zda příčle/stupadla nechybí, nejsou uvolněné, příliš opotřebené, zkorodované nebo poškozené,
- Zkontrolujte, zda klouby mezi předními a zadními díly nejsou poškozené, uvolněné nebo zkorodované,
- Zkontrolujte, zda blokovací mechanismus není deformovaný, zadní zábradlí a rohové podpěry nechybí, nejsou ohnuté, uvolněné, zkorodované nebo poškozené,
- Zkontrolujte, zda háčky příčlí nechybí, nejsou poškozené, uvolněné nebo zkorodované a jsou na příčlích řádně uchyceny,
- Zkontrolujte, zda vodící lišty nechybí, nejsou poškozené, uvolněné nebo zkorodované a jsou na sloupcích řádně uchyceny,

- Zkontrolujte, zda patky žebříku / koncové krytky nechybí, nejsou uvolněné, příliš opotřebené, zkorodované nebo poškozené,
- Zkontrolujte, zda vodící lišty nechybí, nejsou poškozené, uvolněné nebo zkorodované a jsou na sloupcích řádně uchyceny,
- Zkontrolujte, zda patky žebříku / koncové krytky nechybí, nejsou uvolněné, příliš opotřebené, zkorodované nebo poškozené,
- Zkontrolujte, zda žebřík není nikde znečištěn (např. špínou, bahnem, barvou, olejem nebo tukem),
- Zkontrolujte, zda západky (jsou-li osazeny) nejsou poškozené nebo zkorodované a zda řádně fungují,
- Zkontrolujte, zda plošina (je-li osazena) nemá chybějící části nebo upevňovací prvky a není poškozená nebo zkorodovaná.

Pokud je při kontrole zjištěno, že žebřík nevyhovuje v jakékoliv z výše uvedených položek, výrobce **NEDOPORUČUJE** žebřík používat.

Opravy žebříků

Menší opravy, jako je dotažení šroubových spojů, si může uživatel udělat svépomocí, větší opravy provádí: výrobce

Je zakázáno svařovat poškozené boční profily a příčky a dělat jakékoli podobné opravy, které by mohly narušit konstrukci žebříku.

Likvidace opotřebených nebo poškozených žebříků a schůdků

Při výrobě žebříků nebylo použito nebezpečných látek. Žebřík lze přenechat k likvidaci ve sběrných dvorech, nebo je možné žebřík demontovat a roztřídit na jednotlivé materiály (hliník, železo a plasty).

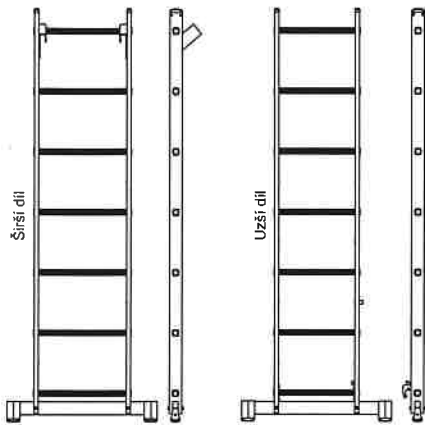
Adresa výrobce:

ALVE spol. s r.o.
Veřovice č.pop. 80
742 73 Veřovice
Česká Republika

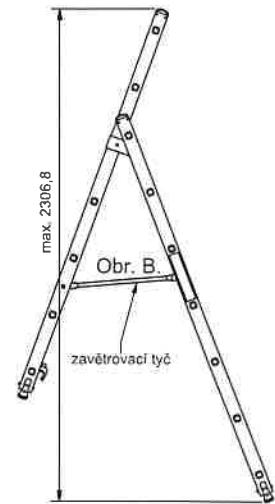
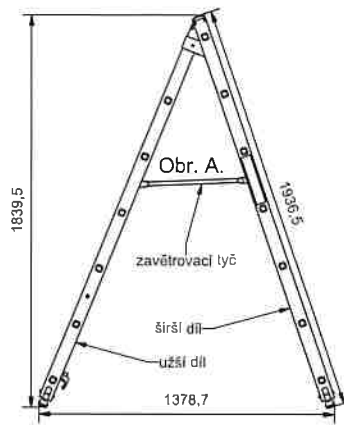
tel.: 556 880 211
fax.: 556 880 210
e-mail: alve@alve.cz
www.alve.cz

PRACOVNÍ PLOŠINA 8507 - varianty použití

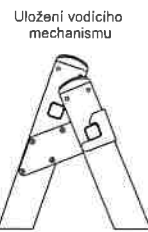
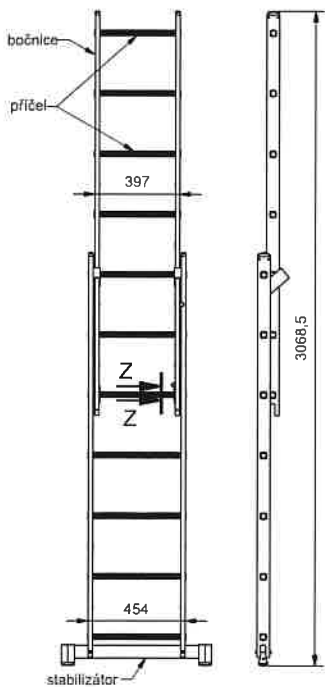
1) Jednodílný opěrný žebřík (2 ks)



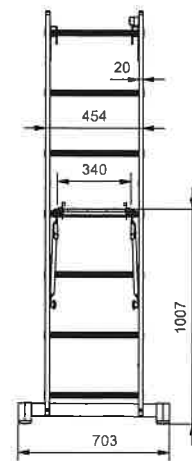
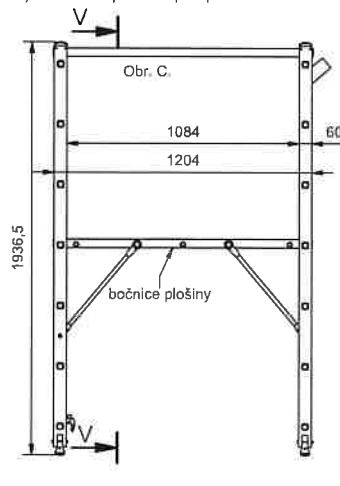
3) Varianta dvojitý žebřík (štafle) bez opěry



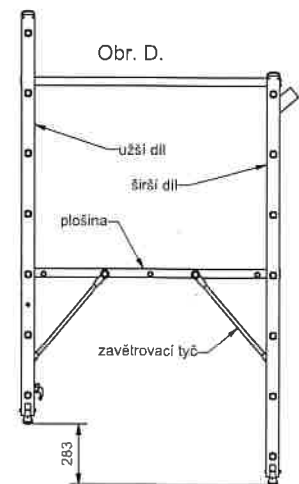
2) Dvojitý výsuvný žebřík



4) Pracovní plošina pro práci na rovném terénu



5) Pracovní plošina pro práci na schodech



Předpisy použité pro úpravu návodu na použití:

EN 131-1 ed. 2 Žebříky – Termíny, druhy, funkční rozměry
EN 131-2+A2 Žebříky – Požadavky na zkoušení, funkční rozměry
EN 131-3 Žebříky – Návody k používání
EN 12811-1 (EN 12811-1)
ČSN 73 8102:1978+Z1:1995