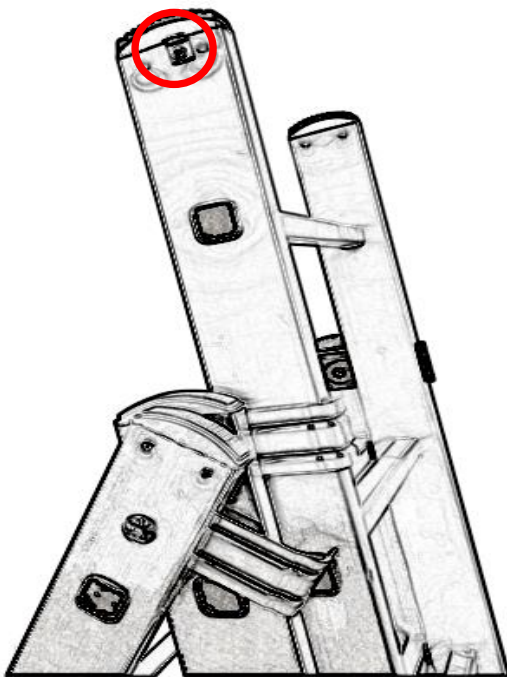
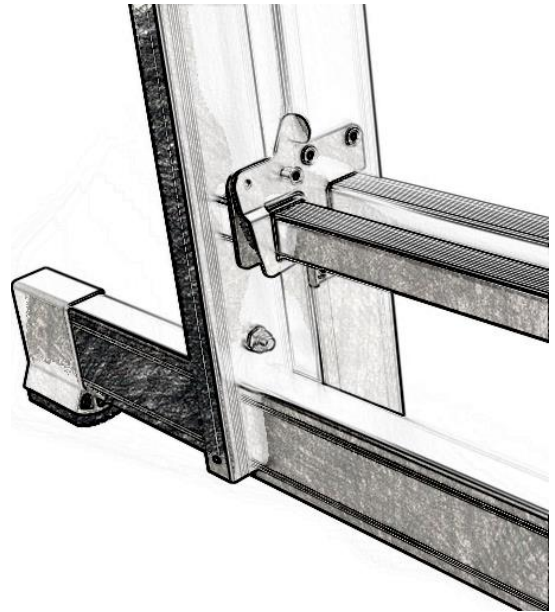


Vážení zákazníci, dovoluje si Vás informovat, že od 1. 1. 2018 vstupuje v platnost aktualizovaná verze evropské normy EN 131, určená pro výrobu žebříků a schůdků. Tato norma striktně určuje jak vyrábět a testovat tyto výrobky s cílem maximalizovat bezpečnost při jejich použití.

Jako významný evropský výrobce, který je současně členem Evropského výboru pro normalizaci, si Vás dovoluujeme níže seznámit s nejdůležitějšími novinkami, které, jak věříme, budou pro Vás užitečné při nákupu našich výrobků.

### Šířka základny

Pro zvýšení bezpečnosti při práci ve výškách budou všechny jednodílné, výsuvné a univerzální žebříky, které lze použít jako opěrné žebříky a při vysunutí jsou delší než 3m opatřeny rozšířenou základnou, tj. stabilizačním prvkem/stabilizátorem. Tento komponent dodá větší stabilitu základny a zamezí bočnímu náklonu žebříku při práci ve výšce.



### Zamezení odejmutí úzkého dílu žebříku

U zákaznické nejatraktivnější řady univerzálních a výsuvných žebříků delších než 3 m, které lze použít také jako žebříky opěrné, již nebude možno úzký díl použít jako samostatný jednodílný žebřík. Tyto úzké díly budou proto opatřeny pevnou zárazkou, zamezující rozložení žebříků na více dílců.

### Test životnosti žebříků

Do normy EN 131 byla zakomponována nová zkouška „životnosti“. Tento test je povinný při deklaraci EN 131 a provádějí jej všechny akreditované zkušebny v Evropě. Test se provádí na samostatně stojícím žebříku/schůdku a simuluje tzv. „kročeový efekt“, tzn.

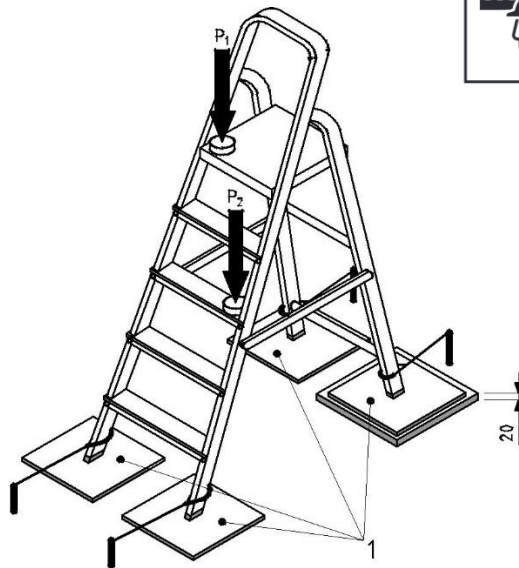
kolik výstupů (kroků) vydrží daný výrobek bez poškození. Výsledek testu pak určuje, k jakému účelu může být daný výrobek použit.

Nově jsou zavedeny dvě kategorie deklarace výrobků:

- 1) Neprofesionální kategorie – kategorie pro domácí použití a lehké, příležitostné použití s min. životností 10.000 cyklů



- 2) Profesionální kategorie – kategorie pro vhodná pro řemeslníky, firmy a intenzivní, časté použití s min. životností 50.000 cyklů



S potěšením si Vás dovoluujeme informovat, že všechny naše výrobky plní beze zbytku předepsanou normu EN 131 a výsledky zátěžových zkoušek několikanásobně převyšují normou požadované hodnoty.

Věříme, že tyto informace Vám budou pomoci při výběru vhodného výrobku pro Vaši potřebu a současně Vám pomohou zorientovat se na trhu, na kterém se mnohdy setkáváme s nekvalitními a často až nebezpečnými výrobky některých zahraničních výrobců.

Ing. Jana Mervaldová

Výkonný ředitel společnosti